

CABO

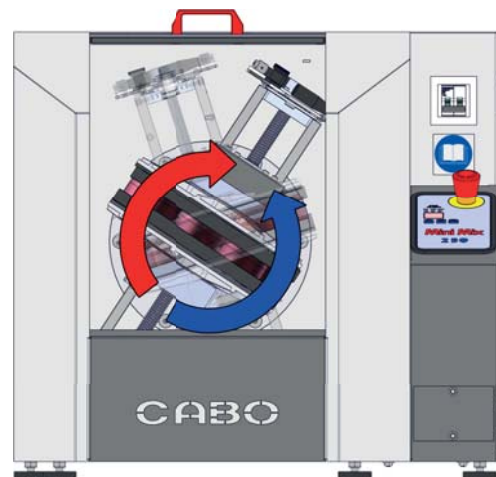
Профессиональное
оборудование для
колеровки

MiniMix



ПОЛУАВТОМАТИЧЕСКИЙ ГИРОСКОПИЧЕСКИЙ МИКСЕР

- Полуавтоматический двухосный гироскопический миксер ;
- Наличие раздвижной шторки для экономии места;
- Идеален для работы в розничных точках продаж;
- Режим ускорения и замедления во время рабочего цикла для идеального и качественного перемешивания продуктов.



**ИДЕАЛЕН ДЛЯ РАБОТЫ С
ТАРОЙ НЕБОЛЬШИХ
ОБЪЕМОВ**



Производитель: CABO S.r.l., Италия www.cabocolor.com
Официальный импортер на территории Российской Федерации:
ООО "АРТ индустрия" www.caborussia.ru



MiniMix

ТЕХНИЧЕСКИЕ И МЕХАНИЧЕСКИЕ ХАРАКТЕРИСТИКИ

ОБЩИЕ РАЗМЕРЫ

Высота	640 мм
Ширина	715 мм
Глубина	665 мм

ГРУЗОПОДЪЕМНОСТЬ

Максимальная нагрузка	10 кг
Максимальный диаметр	290 мм
Минимальная высота	65 мм
Максимальная высота	250 мм

ТИП ПОДХОДЯЩЕЙ ТАРЫ

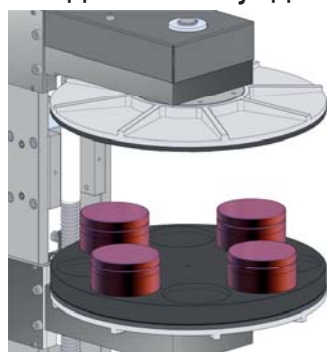
Круглая
Овальная
Квадратная

ИСТОЧНИК ПИТАНИЯ

Напряжение	230 Вольт
Частота сети	50–60 Гц
Максимальная мощность	0.37 кВт

ЭЛЕКТРОННЫЙ ТАЙМЕР

Время цикла перемешивания от 2 до 20 минут со сменой направления смешивания каждые 60 секунд



Производитель: CABO S.r.l., Италия www.cabocolor.com
Официальный импортер на территории Российской Федерации:
ООО "АРТ индустрия" www.caborussia.ru

